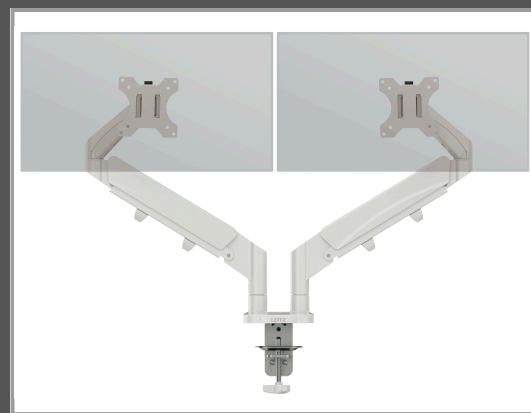


# Esselte Leitz 65370085, Klemme/Durchführung, 18 kg, 43,2 cm (17"), 81,3 cm (32"), 100 x 100 mm, Grau

Gruppe	Zubehör TFT/LCD-TV
Hersteller	Esselte Leitz
Hersteller Art. Nr.	65370085
EAN/UPC	4002432134670



## Beschreibung

Leitz 65370085. Montage: Klemme/Durchführung, Höchstgewichtskapazität: 18 kg, Minimum Bildschirmgröße: 43,2 cm (17"), Maximale Bildschirmgröße: 81,3 cm (32"), Minimale VESA-Halterung: 75 x 75 mm, Maximale VESA-Halterung: 100 x 100 mm. Höhenverstellung, Schwenkwinkelbereich: -90 - 90°, Neigungswinkelbereich: -55 - 55°. Produktfarbe: Grau

## Hauptmerkmale

	Allgemein
Montage	Klemme/Durchführung
Höchstgewichtskapazität	18 kg
Minimum Bildschirmgröße	43,2 cm
Maximale Bildschirmgröße	81,3 cm
Minimale VESA-Halterung	75 x 75 mm
Maximale VESA-Halterung	100 x 100 mm
Höhe	110 mm
Höhenverstellung	Ja
Schwenkwinkelbereich	-90 - 90 °
Neigungswinkelbereich	-55 - 55 °
Produktfarbe	Grau

## Ausführliche Details

	Montage
Anzahl der Display unterstützt	2
Maximale Gewichtskapazität (pro Monitor)	9 kg
Höchstgewichtskapazität	18 kg
Minimum Bildschirmgröße	43,2 cm
Maximale Bildschirmgröße	81,3 cm
Befestigungstyp	Tisch/Bank

Montage	Klemme/Durchführung
Minimale VESA-Halterung	75 x 75 mm
Maximale VESA-Halterung	100 x 100 mm
Panel-Montage-Schnittstelle	75 x 75,100 x 100 mm
Tischstärke (min.)	1 cm
Tischstärke (max.)	8 cm
	<b>Design</b>
Produktfarbe	Grau
	<b>Ergonomie</b>
Höhenverstellung	Ja
Höhenanpassungsart	Gasfeder
Höhenanpassungsrate	185 - 435 mm
Neigungsverstellung	Ja
Neigungswinkelbereich	-55 - 55 °
Schwenkbar	Ja
Swivel Winkel	180 °
Schwenkwinkelbereich	-90 - 90 °
Drehen	Ja
Drehungswinkel	180 °
Anzahl der Arme	2
Verbessertes Kabelmanagement	Ja
	<b>Gewicht und Abmessungen</b>
Breite	1120 mm
Tiefe	600 mm
Höhe	110 mm